

4G 图传一体化布控球 (LINUX 版)

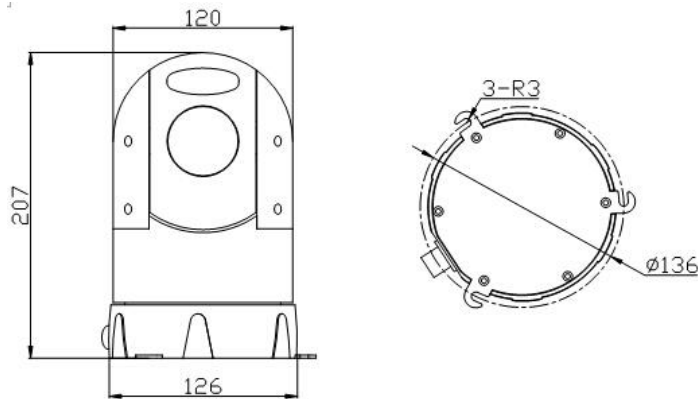




详细说明：

👉【产品名称】 **4G 远程-200 万像素高清红外车载云台**

👉【产品尺寸】



【主要特征】

- ◆支持 4G 全网通
- ◆支持集中管理,统一接入综合管理平台软件,可实现安卓手机/PC 远程监控管理视频
- ◆内置锂电池,可待机时长 8 小时以上
- ◆结构设计精巧,高强度铝合金精铸外壳,抗冲击、防腐蚀
- ◆视频画面清晰流畅,聚焦速度快
- ◆工业级电源,采用专业电源设计,确保云台在低压、过流、过压的状态下依旧能稳定的工作,最大程度防止车载电瓶电压浮动对云台的损坏。
- ◆云台转动力矩大,超强锁紧力、抗震力、防风力,超强抗电磁干扰度,在车辆高速行驶情况下确保云台正常工作。
- ◆采用 0.9°精密电机驱动,运行平稳,无噪声。确保画面的平稳性。
- ◆云台使用内置欧司朗高强度发光芯片,实现长距离夜视监控有效距离 60 米,夜视匀光性极佳,清晰捕捉物体。
- ◆工业级元器件、进口防冻液。确保云台在-35°到 55°范围内正常工作。云台内部加装加热器和风扇,保证云台稳定工作。
- ◆除霜技术、电器防腐保护设计,确保云台在任何环境下都能正常、稳定的工作。
- ◆云台采用正装安装方式,配合减震器定点安装,可实现全天候车载监控
- ◆配合强力磁铁,便携式车载监控,无需安装固定支架

【性能特征】

云台技术参数：

- ◆水平 360°无限位连续旋转,手动水平控制速度 0.1 ~ 180°/s,垂直控制速度-25° ~ 90°
- ◆水平预置位速度最大达 0° ~ 100°/s,垂直预置位速度最大达 0 ~ 60°/s
- ◆可存储 256 个预置位,数据断电记忆
- ◆高清图像(可支持 1080P、200 万像素、支持网络高清,同轴高清,SDI 高清一体机)

- ◆OSD 中英文菜单
- ◆云台可智能设置 6 条巡航轨迹、3 条线扫命令、3 条花样扫描功能
- ◆带归守位功能，可归位为轨迹、线扫、预置位
- ◆断电记忆功能,上电后自动回到断电前的原始状态
- ◆云台防护等级达 IP66,支持三级防雷、防浪涌
- ◆云台重量 3KG
- ◆减震器重量 0.5KG

摄像机参数：

- | 200 万像素 逐行扫描 1/2.8" CMOS
- | 最大分辨率可达 1920X1080
- | 20 倍光学变倍，焦距为 4.7-94mm
- | 最低照度：彩色 0.05lux@1.6
- | 支持 ICR 红外滤光片式自动切换
- | 聚焦快速准确
- | 数字宽动态
- | 3D-DNR
- | 支持 H.264 高效压缩算法，极大降低码率
- | 网络输出
- | 接口丰富，方便功能扩展
- | 体积小、功耗低
- | 方便接入球机、云台
- | 可无缝接入主流平台和其他网络设备

摄像机	传感器类型	1/2.8" Progressive Scan CMOS
	扫描系统	逐行扫描
	信号系统	PAL/NTSC
	信噪比	大于 52dB
	视频输出	网络编码输出
	分辨率	50HZ:25fps(1920x1080) 60HZ:30fps(1920x1080) 50HZ:25fps(1280x720) 60HZ:30fps(1280x720)
镜头	焦距	4.7-94mm，20 倍光学
	光圈	F1.6-F3.5
	水平视角	61.4-2.9 度(广角-望远)

	近摄距	10-1500mm(广角-望远)
	变倍速度	大约 2.7 秒(光学, 广角-望远)
	日夜转换模式	ICR 滤片式
压缩标准	视频压缩标准	H.264/H.264
	压缩输出码率	32kbps-12Mbps
	音频压缩标准	G.722.1、G.711-a law、G.711-u law、MP2L2、G.726、AAC、PCM
网络功能	支持协议	TCP/IP、HTTP、DHCP、DNS、DDNS、RTP、RTSP、PPPoE、SMTP、NTP、UPnP、SNMP、FTP、802.1x、QoS、HTTPS、IPv6 (SIP、SRTP、可选)
功能	聚焦模式	自动/手动/一次聚焦
	曝光模式	自动曝光/光圈优先/快门优先/手动曝光
	日夜模式	自动/彩色/黑白
	电子快门	1/1 秒 ~ 1/30,000 秒
	宽动态	4 级可调
	曝光补偿	10 级可调
	对外接口	36pin FFC (包括网口、RS485、RS232、CVBS、SDHC、Alarm In/Out、Line In/Out、电源)

4G 模块参数:

微型 4G 无线 IP 高清视频实时图传模块, 相当于一个微型 4G 高清图传 NVR, 详细规格如下表:

接口	说明
核心处理器	业界顶级媒体处理器 HI3518E
视频输入	一路 IP 高清视频输入, 要求遵循 ONVIF 2.0 以上规范, H.264@720P/1080P 一路 CCTV/模拟 PAL 制输入, 两种输入可配置切换; 支持移动侦测报警联动;
视频编码	H.264@720P/1080P/D1/CIF
视频输出	无本地屏显, 可通过 3G/4G 传输至后端平台远程浏览视频图像; 延时 1 秒内
音频输入	支持, 来自 IP 的音频流和模拟麦克风输入, 可以配置切换

音频输出	非标配，需要扩展板来支持对讲；
录像存储	支持 TF 卡，最大 32GB
无线网络	内置 1 个 4G 全网通模块；支持华为 Em100-162 专网模块
以太网	2 个 100M 以太网口，其中， 一个以 miniUSB 形式的配件接出，用于接 PC 做本地配置； 另外在主板背面（4G 模块一面为正面）以插座的形式引出用于接 IPCamera
报警	N/A
云台/PTZ	支持
串口	支持 RS485 数据透传，透传延时 1 秒内
定位	支持外接 GPS/北斗模块，非标配，需要扩展板；
按键	N/A
供电	9V-12V 直流供电
尺寸	PCB：78（长）* 43（宽）* 12（高）mm；（不含扩展底板）
工作温度	工作温度：-10°C ~ 60°C
配置与升级	支持本地局域网配置以及通过后端软件的远程配置
其他功能	具备 LED 指示灯：电源、存储、4G 网络连接指示灯
智能算法	N/A
后端平台	统一接入大型网络视频综合业务平台软件